

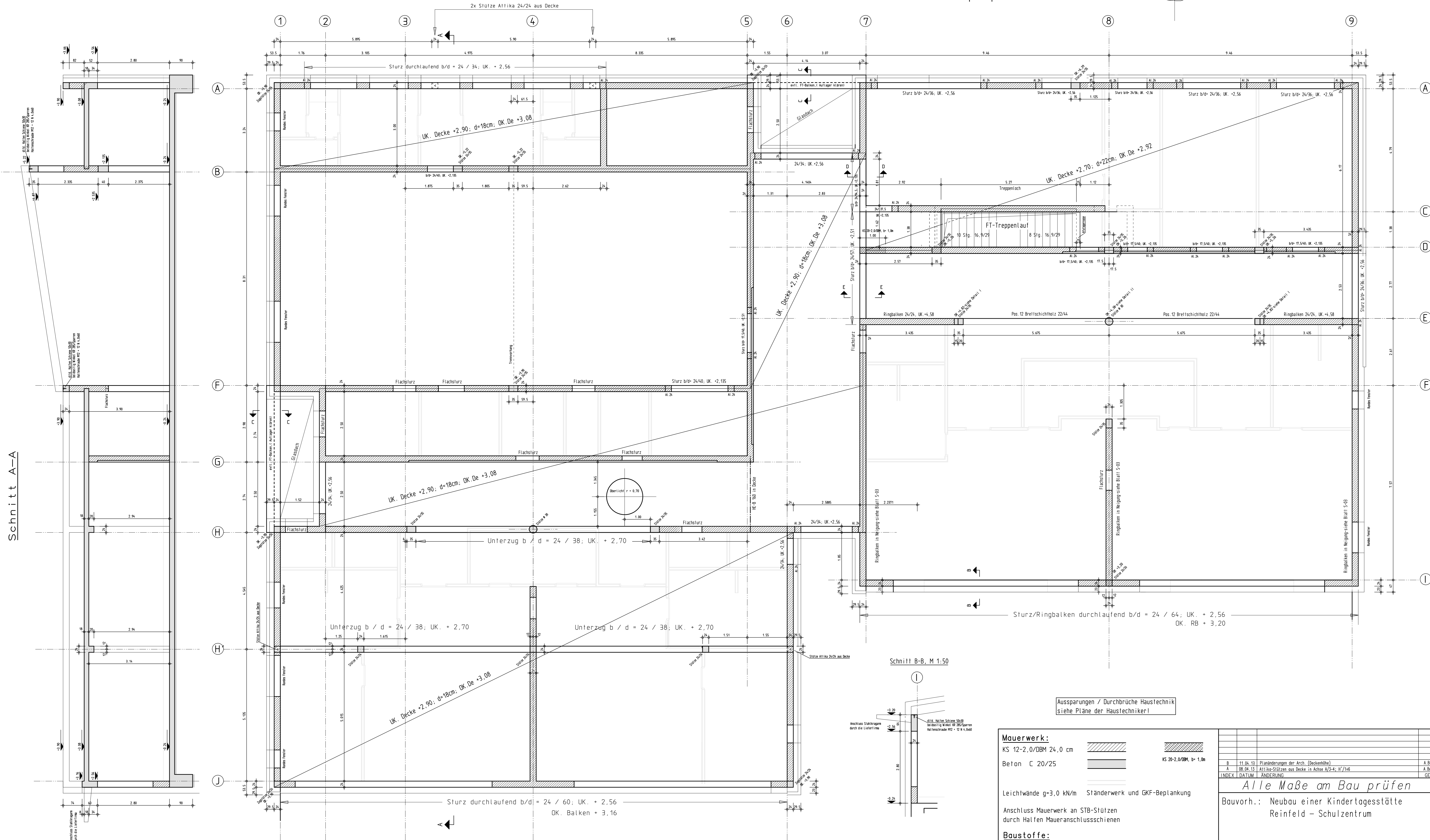
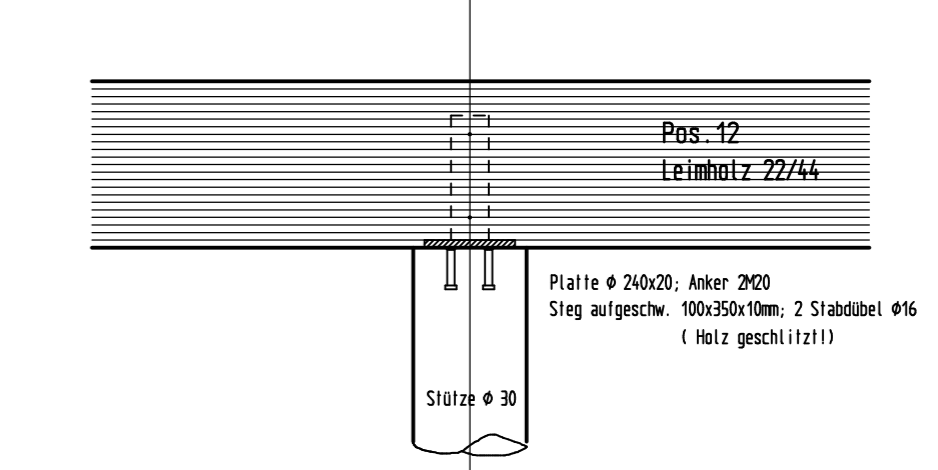
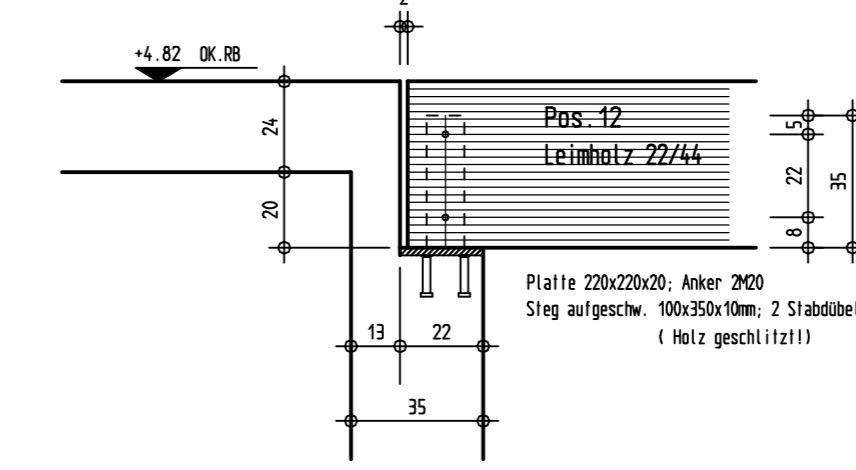
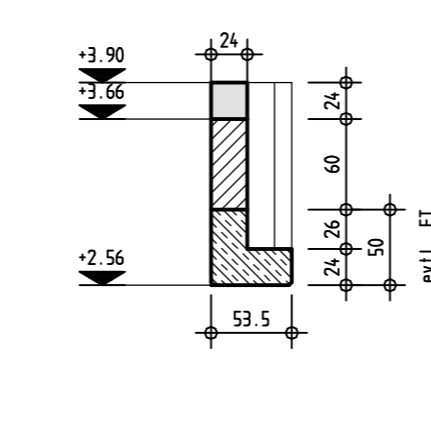
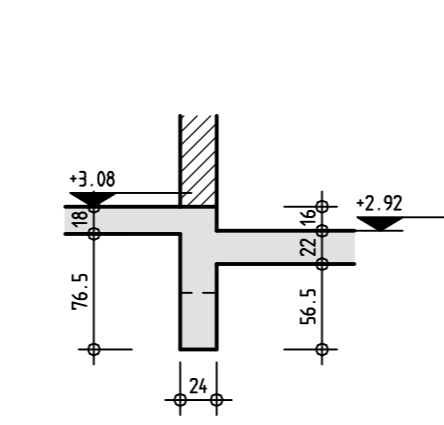
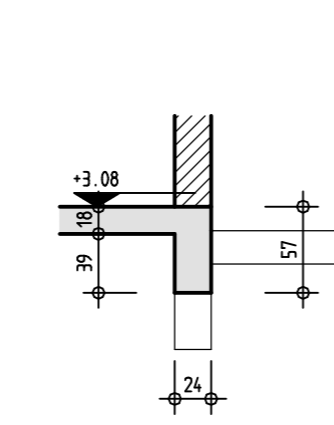
Schnitt E-E, M 1:50

Schnitt D-D, M 1:50

Schnitt C-C, M 1:50

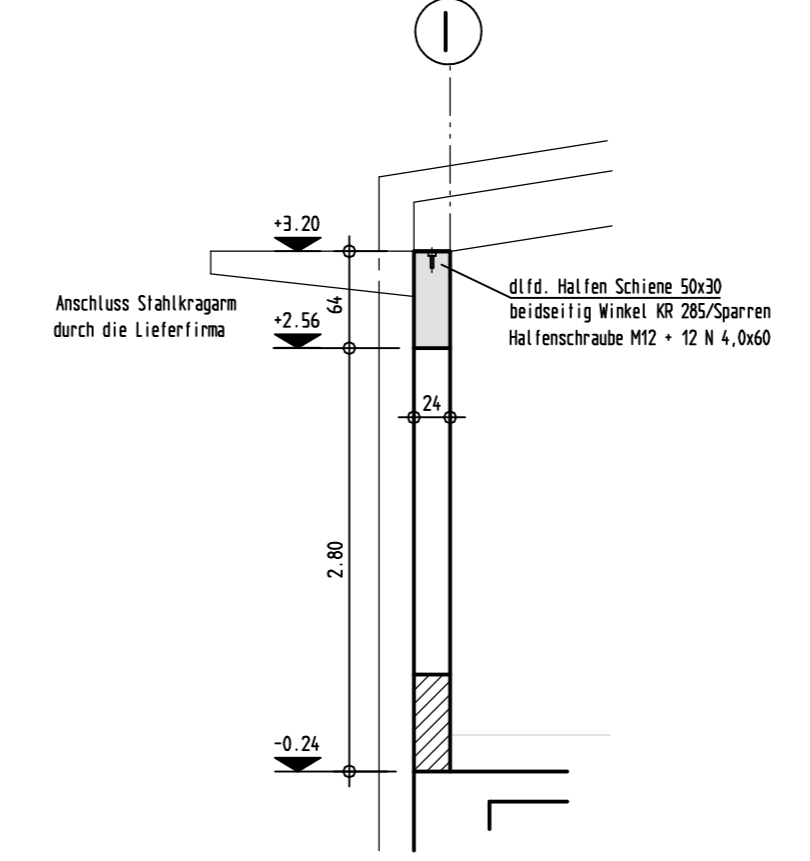
Detail I, M 1:20

Detail II, M 1:20



Schnitt A-A

Schnitt B-B, M 1:50



Aussparungen / Durchbrüche Haustechnik
siehe Pläne der Haustechniker!

Mauerwerk:			
KS 12-2,0/DBM 24,0 cm			KS 20-2,0/DBM, b = 1,0m
Beton C 20/25			
Leichtwände g=3,0 kN/m		Ständerwerk und GKF-Bepunktung	
Anschluss Mauerwerk an STB-Stützen durch Halben Maueranschlusschienen			
Baustoffe:			
Brettschichtholz GL 24 c			
Beton C 20/25 Expositionsclassen XC 1 / W0			
Betonstahl BSt 500 S & M			
Baustrahl S 235 JR			
Nicht tragende Wände erhalten am Wandkopf eine elast. Fuge! Die Holzkonstruktion ist zug- und druckfest untereinander und mit der Unterkonstruktion zu verbinden!			

A.Bo.		A.Bo.	
B 11.04.13 Planänderungen der Arch. (Deckenhöhe)		A.Bo.	
A 08.04.13 Attika-Stützen aus Decke in Achse A/3-4, B/146		A.Bo.	
INDEX	DATUM	ÄNDERUNG	GEZ.
Alle Maße am Bau prüfen			
Bauvorh.: Neubau einer Kindertagesstätte Reinfeld - Schulzentrum			
Auftr. 73/12	Schalung		MoBst. 1:50/20
Z.-Nr. S-02	Erdgeschoss		Dot. 03.04.13
Index B			gez. A.Bo.
Dipl.-Ing. Andreas Borowski - Beratender Ingenieur			
Mörler Str. 2g, 23617 Stockelsdorf Tel.: 0451 3176653 / Fax: 3176654 info@ib-borowski.de			
IB-BOROWSKI Ingenieurbüro für Bauwesen			